

NEUE
HERBOLD

Дисковые дробилки

ZM



Дисковые дробилки ударно-отражательного типа серии ZM

Область применения

Дисковые дробилки ударно-отражательного типа фирмы Neue Herbold специально разработаны для тонкого измельчения в порошок пластиков средней твердости, хрупких и ударно-вязких материалов. Материал, предназначенный для дробления, загружается через виброжелоб. В зависимости от размеров машины, гранулят для дробления должен иметь макс. размер зерна от 6 до 8 мм. Как правило, применяется для измельчения полиэтилена, ПВХ, поликарбоната и прочих пластиков.

Техника

Дисковые дробилки ударно-отражательного типа фирмы Neue Herbold – это высокопроизводительное оборудование для тонкого дробления, которое может быть оснащено терморегулированием. Материал, предназначенный для дробления, подается между фиксированным и вращающимся с высокой скоростью растирающим диском. При помощи центрифугального кольца гранулят подвергается центробежному ускорению, проходит через растирающие диски и, в завершение, выводится пневматически. Дисковые дробилки ударно-отражательного типа фирмы Neue Herbold работают без просеивания. Размер зерна размолотого материала зависит, как правило, от конструкции растирающих дисков и от зазора между измельчающими инструментами. В зависимости от поставленной задачи, возможно последующее простое подключение просеивающей машины с функцией возврата отсева.

Преимущества

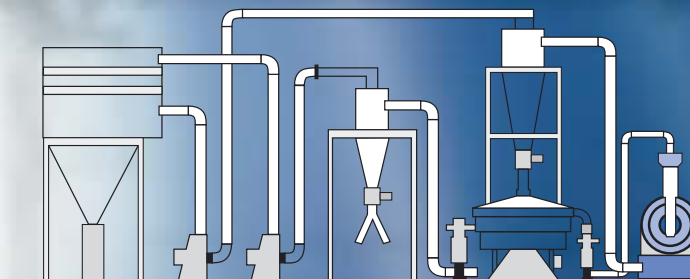
- высокая пропускная способность
- малая термическая нагрузка на размельчаемый материал
- продолжительный срок службы инструментов
- быстрая, простая замена и повторная настройка инструментов
- высокая рентабельность



ZM 800



ZM 800



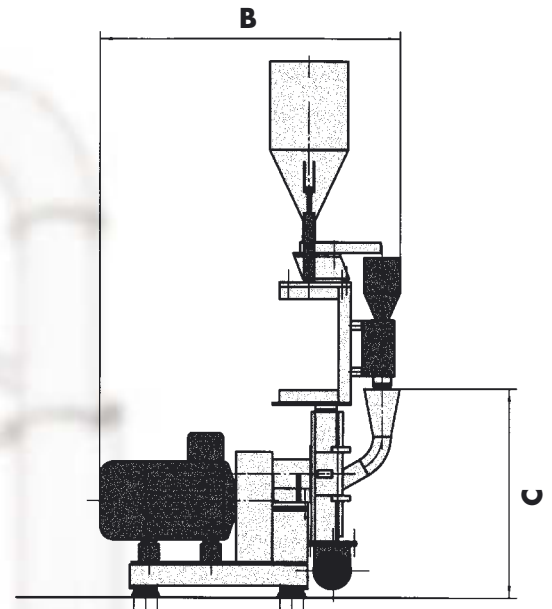
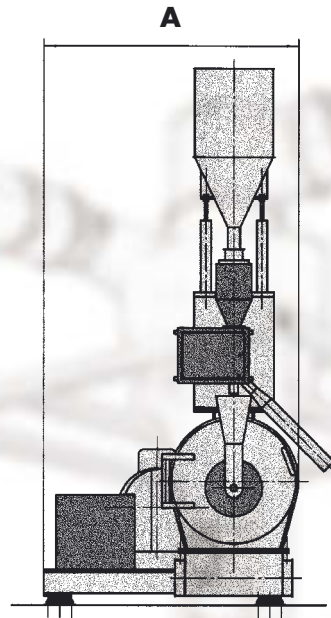
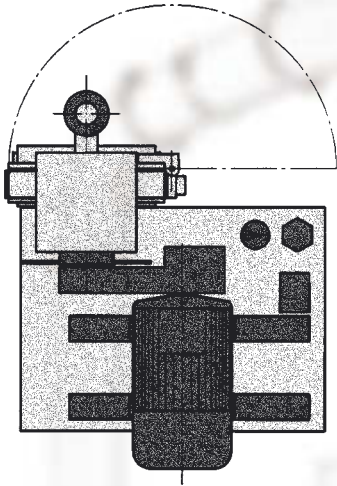
Установки тонкого измельчения с последующим отсеиванием и возвратом крупной фракции

Примеры производительности, ок.

Материал	ZM 300	ZM 500	ZM 800
Твердый ПВХ- гранулят из профилей	200 kg/h	400 - 500 kg/h	800 - 1000 kg/h
Твердый ПВХ- гранулят из труб	250 kg/h	450 - 600 kg/h	900 - 1100 kg/h
ПЭ	120 kg/h	250 - 300 kg/h	400 - 500 kg/h

Габариты , ок / мм

Тип	A	B	C
ZM 300	1150	1280	1035
ZM 500	1430	1685	1180
ZM 800	1345	2215	1750



ZM 500

**NEUE
HERBOLD**

Maschinen- und Anlagenbau GmbH
 Wiesenstraße 44 · 74889 Sinheim
 Telefon +49 (0) 7261 9248-0 · Telefax +49 (0) 7261 9248-99
 www.neue-herbold.com · info@neue-herbold.com