

NEUE
HERBOLD

Molinos Trituradores

SM



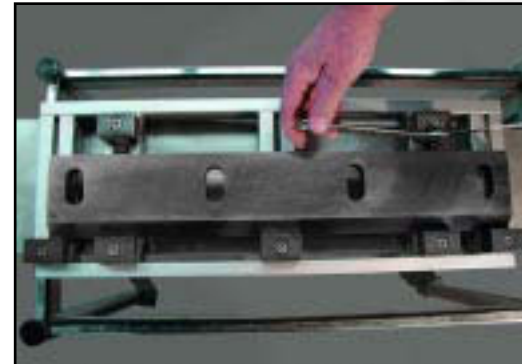
Molinos Trituradores de la serie SM

Aplicaciones

Los molinos robustos de la serie SM de Neue Herbold están especialmente diseñados para aplicaciones universales. Gracias a la variante del rotor de alta robustez y a la instalación opcional de un mayor número de cuchillas fijas, la serie SM puede ser utilizada para el proceso de grandes cantidades de desperdicio, como mazacotes, perfiles masivos, tubos de elevado espesor de pared y otros productos de espesor extremadamente elevado. La opción del simple cambio de la cuchilla fija extra permite el procesamiento de piezas huecas de grandes dimensiones, como contenedores, bidones y depósitos. La serie SM está diseñada para necesidades de todo tipo en las operaciones de reciclaje.

Diseño

La serie de molinos trituradores de Neue Herbold están diseñados con el verdadero 'corte de doble inclinación' con cuchillas del rotor y fijas inclinadas opuestamente. Esta geometría de corte asegura una ranura de corte precisa en toda la longitud de la cuchilla, requiriendo menor consumo energético y produciendo un nivel de ruido y polvo inferior. Todas las cuchillas, del rotor y fijas, se pre-ajustan fuera de la máquina en un galgador. Los cojinetes están montados fuera de la cámara de trituración garantizando la no contaminación de grasa, calor o polvo. La carcasa completamente soldada se puede completar con placas intercambiables de desgaste para proteger contra el estrés y la abrasión extremos.



Ajuste del rotor y cuchilla fija

El ajuste del rotor y la cuchilla fija se realiza fuera del molino, en un dispositivo de ajuste previo a la instalación del molino.

Ventajas

- Bajo nivel de ruido debido al corte de doble inclinación
- Construcción compacta requiriendo el mínimo espacio
- Trituración con ahorro de costes
- Aplicación universal
- Alto rendimiento
- Paradas de tiempo reducidas para el cambio de cuchillas gracias al galgador



SMV 600/1000



SM 800/2000



SM 600/1000

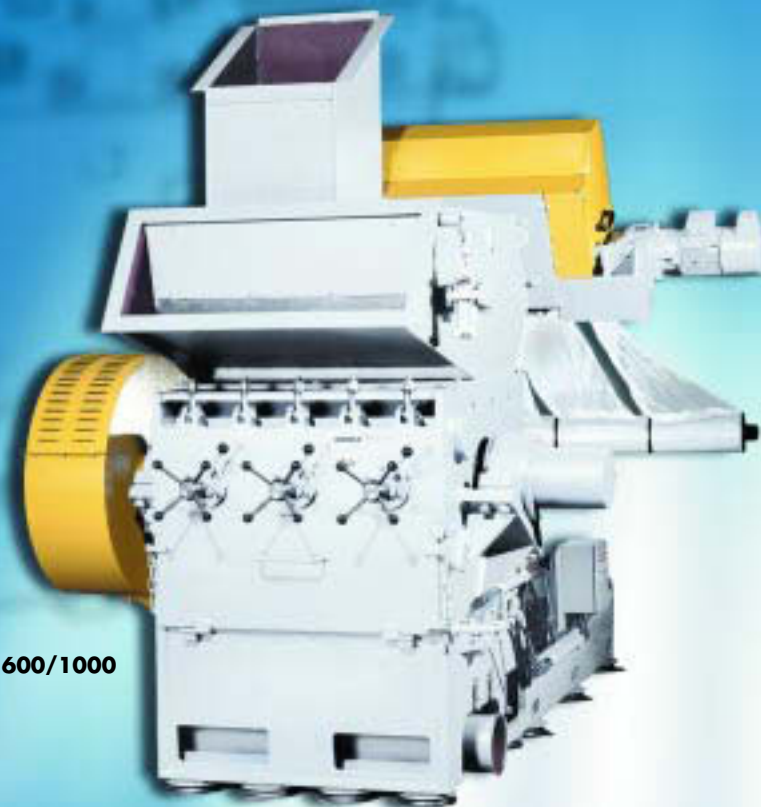
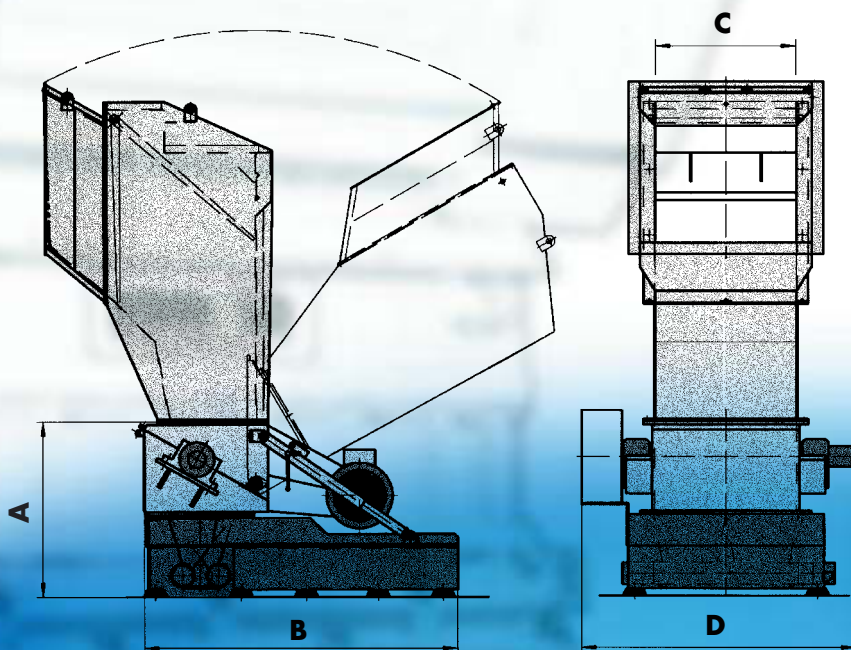


Ejemplo de la capacidad aprox.

Tipo	Sección de carte	Rotor \varnothing	Motor	Peso	Capacidad
SM 300/300	500 x 290 mm	300 mm	11 - 37 kW	1400 kg	150 - 250 kg/h
SM 300/500	500 x 490 mm	300 mm	11 - 37 kW	1800 kg	200 - 400 kg/h
SM 300/800	500 x 790 mm	300 mm	11 - 37 kW	2100 kg	250 - 500 kg/h
SM 450/600	600 x 580 mm	450 mm	37 - 90 kW	3000 kg	400 - 1200 kg/h
SM 450/800	600 x 770 mm	450 mm	45 - 90 kW	3800 kg	500 - 1300 kg/h
SM 450/1000	600 x 970 mm	450 mm	45 - 90 kW	4800 kg	600 - 1500 kg/h
SM 450/1600	600 x 1580 mm	450 mm	45 - 90 kW	6400 kg	900 - 2000 kg/h
SM 600/600	720 x 580 mm	600 mm	55 - 110 kW	3000 kg	600 - 1500 kg/h
SM 600/800	720 x 780 mm	600 mm	55 - 110 kW	4100 kg	780 - 2000 kg/h
SM 600/1000	720 x 970 mm	600 mm	55 - 110 kW	5000 kg	1000 - 2200 kg/h
SM 800/1000	940 x 980 mm	800 mm	75 - 160 kW	8000 kg	1500 - 4000 kg/h
SM 800/1200	940 x 1160 mm	800 mm	75 - 160 kW	9000 kg	2000 - 5000 kg/h
SM 800/1600	940 x 1560 mm	800 mm	90 - 200 kW	11000 kg	2500 - 6000 kg/h
SM 800/2000	940 x 1960 mm	800 mm	90 - 200 kW	15000 kg	3000 - 8000 kg/h

Tamaños aprox. / mm

Tipo	A	B	C	D
SM 300/300	900	1800	290	1130
SM 300/500	900	1800	490	1350
SM 300/800	900	1800	790	1650
SM 450/600	1200	2100	580	1600
SM 450/800	1300	2300	770	1900
SM 450/1000	1400	2300	970	2100
SM 450/1600	1400	2300	1580	2600
SM 600/600	1300	2600	580	1600
SM 600/800	1300	2600	780	1900
SM 600/1000	1600	2600	970	2100
SM 800/1000	2000	2700	980	2200
SM 800/1200	2000	2700	1160	2250
SM 800/1600	2000	2900	1560	2750
SM 800/2000	2000	2900	1960	3200



SMV 600/1000

**NEUE
HERBOLD**

Maschinen- und Anlagenbau GmbH
 Wiesenstraße 44 · 74889 Sinsheim
 Telefon +49 (0) 7261 9248-0 · Telefax +49 (0) 7261 9248-99
 www.neue-herbold.com · info@neue-herbold.com