

NEUE
HERBOLD

Molinos Trituradores

LM



Molinos Trituradores de la serie LM

Aplicaciones

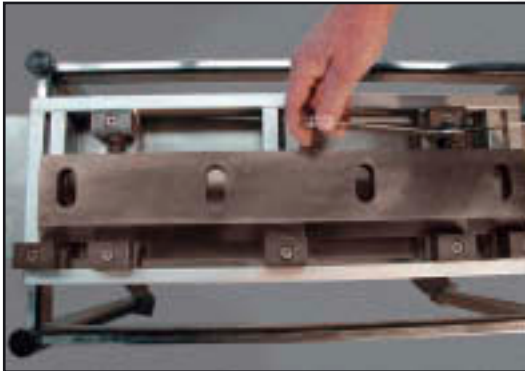
Los molinos trituradores de la serie LM de Neue Herbold están especialmente diseñados para reducir el tamaño de los desechos plásticos de paredes delgadas, medias y gruesas. Sus aplicaciones generales comprenden la reducción del tamaño de láminas, recipientes de vacío como bidones y botellas, perfiles y tuberías de paredes delgadas, parachoques de coches, cilindros de alimentación y piezas moldeadas por inyección, termoformado de desechos primarios etc.

Diseño

Los molinos trituradores de la serie LM de Neue Herbold están diseñados con la verdadera 'acción de doble corte inclinado' en conjunción con las cuchillas fijas y del rotor, también inclinados, pero en sentido opuesto. Esta geometría de corte asegura una precisa ranura de corte sobre la longitud total de la cuchilla, reduciendo así el consumo energético, el ruido y el polvo. Todas las cuchillas, las del rotor y las fijas, se pueden pre-ajustar fuera de la máquina en un galgador suministrado junto con el equipo. Los cojinetes están montados fuera de la cámara de trituración garantizando la no contaminación de grasa, calor o polvo.

Ajuste del rotor y cuchilla fija

El ajuste del rotor y la cuchilla fija se realiza fuera del molino, en un dispositivo de ajuste previo a la instalación del molino.



Ventajas

- Potencia menor y, por lo tanto, consumo de energía más bajo
- Máquinas completamente accesibles para facilitar el acceso y la rutina de mantenimiento
- Diseño compacto para mínimas necesidades de espacio
- Bajo nivel de sonoridad debido a la acción de corte de doble inclinación
- Paradas reducidas para cambio de cuchillas gracias al pre-ajuste previo externo



LM 300/500



LM 300/800



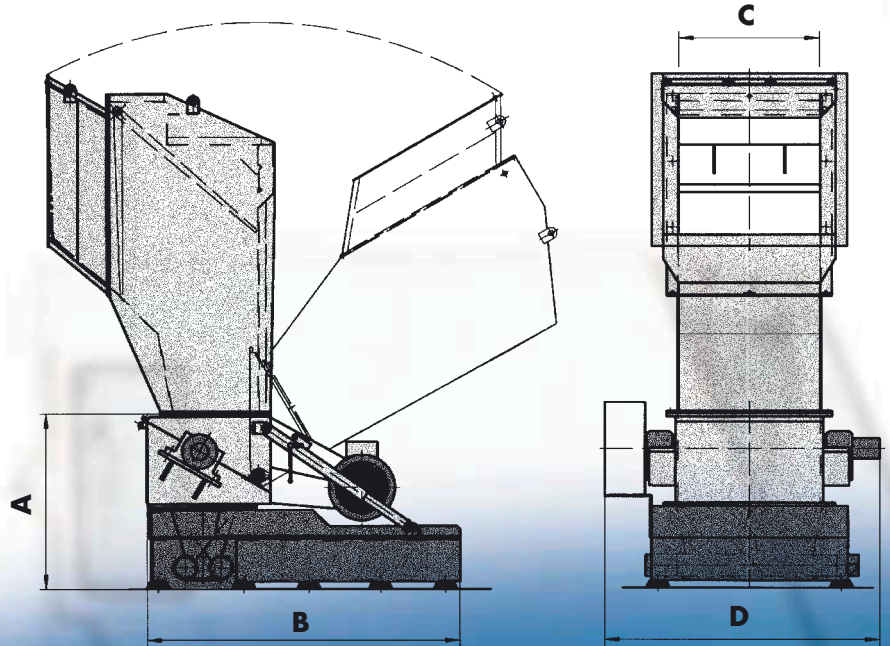
LM 600/1000

Ejemplo de la capacidad aprox.

Tipo	Sección de carte	Rotor ø	Motor	Peso	Capacidad
LM 300/300	500 x 290 mm	300 mm	11 - 22 kW	990 kg	100 - 220 kg/h
LM 300/500	500 x 490 mm	300 mm	15 - 22 kW	1500 kg	180 - 300 kg/h
LM 300/800	500 x 790 mm	300 mm	15 - 30 kW	1800 kg	300 - 500 kg/h
LM 300/1500	500 x 1420 mm	300 mm	15 - 37 kW	2800 kg	500 - 1000 kg/h
LM 450/600	600 x 580 mm	450 mm	22 - 55 kW	2590 kg	400 - 700 kg/h
LM 450/1000	600 x 970 mm	450 mm	30 - 75 kW	3800 kg	550 - 1100 kg/h
LM 450/1200	600 x 1150 mm	450 mm <td 45 - 75 kW	4750 kg	600 - 1200 kg/h	
LM 600/1000	720 x 970 mm	600 mm	45 - 90 kW	4770 kg	700 - 1500 kg/h
LM 600/1200	720 x 1170 mm	600 mm	75 - 132 kW	6000 kg	1200 - 2500 kg/h

Tamaños aprox. / mm

Tipo	A	B	C	D
LM 300/300	800	1400	290	1100
LM 300/500	800	1400	490	1300
LM 300/800	800	1700	790	1480
LM 300/1500	1000	2000	1420	2200
LM 450/600	1000	2200	580	1500
LM 450/1000	1200	2200	970	1900
LM 450/1200	1200	2200	1150	2100
LM 600/1000	1350	2300	970	2000
LM 600/1200	1200	2800	1170	2200



**NEUE
HERBOLD**

Maschinen- und Anlagenbau GmbH
 Wiesenstraße 44 · 74889 Sinsheim
 Telefon +49 (0) 7261 9248-0 · Telefax +49 (0) 7261 9248-99
 www.neue-herbold.com · info@neue-herbold.com