

NEUE
HERBOLD
Microniseurs

ZM



Microniseurs de la série ZM

Domaine d'utilisation

Les microniseurs Neue Herbold de la série ZM sont spécialement conçus pour la micronisation/pulvérisation des plastiques cassants, midurs ou de qualité chocs. La matière à pulvériser est alimentée au centre par une goulotte de dosage. Les granulés jusqu'à 6-8 mm peuvent être pulvérisés. L'application typique est par exemple la micronisation de PE, PVC, PC et autres plastiques.

Technique

Les microniseurs Neue Herbold à hautes performances peuvent être équipés d'une commande thermique. La matière à pulvériser est introduite entre un disque fixe et un disque tournant à haute vitesse. Les granulés sont accélérés de façon centrifuge par un disque d'accélération, guidés entre les disques, et finalement évacués après pulvérisation par aspiration.

Les microniseurs Neue Herbold fonctionnent sans tamis. La finesse du produit obtenu dépend de la forme des disques et de l'entrefer. Suivant le travail à effectuer, un dispositif de dépoussiérage/calibration peut être intégré afin de retraiter le produit insuffisamment micronisé.

Avantages

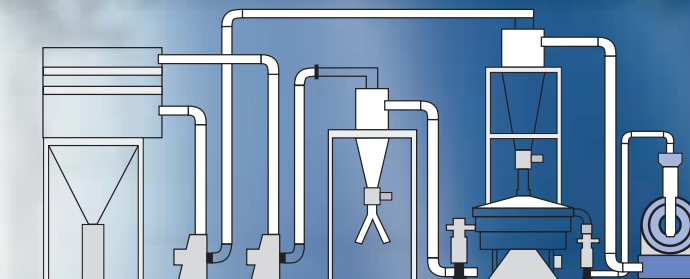
- Débit élevé
- Forte rentabilité
- Haute tenue des disques de broyage
- Faible échauffement du produit micronisé
- Facilité de changement des disques et de réglage de l'entrefer



ZM 800



ZM 800



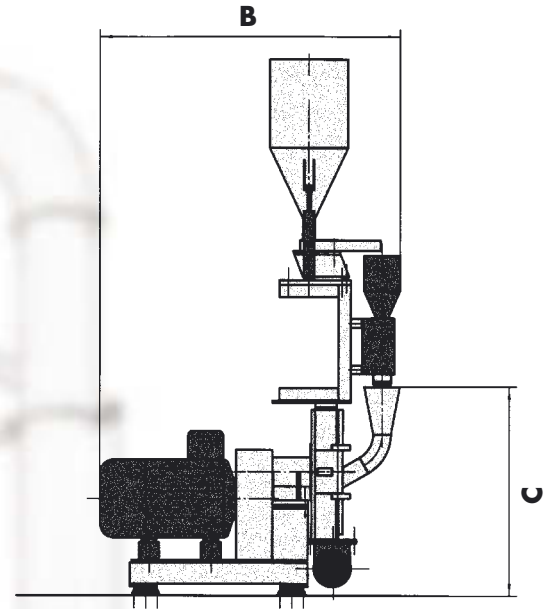
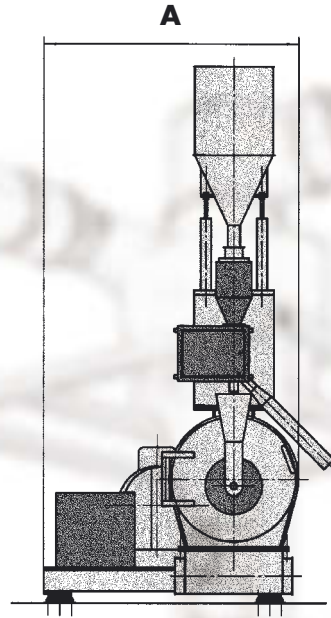
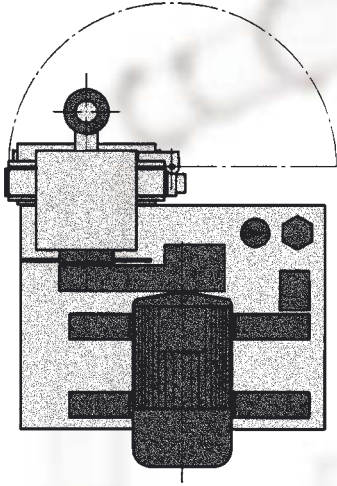
Installation de micronisation avec dispositif de dépoussiérage et retraitement

Exemples de performances approximatifs

Material	ZM 300	ZM 500	ZM 800
Granulés de profilé PVC	200 kg/h	400 - 500 kg/h	800 - 1000 kg/h
Granulés de tube PVC	250 kg/h	450 - 600 kg/h	900 - 1100 kg/h
PE	120 kg/h	250 - 300 kg/h	400 - 500 kg/h

Dimensions approximatives / mm

Type	A	B	C
ZM 300	1150	1280	1035
ZM 500	1430	1685	1180
ZM 800	1345	2215	1750



ZM 500

**NEUE
HERBOLD**

Maschinen- und Anlagenbau GmbH
 Wiesenstraße 44 · 74889 Sinsheim
 Telefon +49 (0) 7261 9248-0 · Telefax +49 (0) 7261 9248-99
 www.neue-herbold.com · info@neue-herbold.com