

NEUE
HERBOLD

Ножевые дробилки

LM



Дробилки Серии LM

Область применения

Дробилки Neue Herbold серии LM предназначены специально для измельчения объемных пластиковых отходов с тонкой или средней толщиной стенки. Они обычно применяются для измельчения плёнок, канистр, тонкостенных труб, профилей, автомобильных бамперов, отходов литья, штампованных решеток, деталей глубокой вытяжки.

Техника

Дробилки Neue Herbold серии LM оснащены «геометрией двойного косого среза». Установленные наклонно вращающиеся ножи действуют против также наклонно установленных неподвижных ножей в корпусе мельницы. Такая геометрия позволяет осуществлять точный зазор резки по всей рабочей ширине и обеспечивает к тому же наиболее оптимальное усилие при резке при значительно сниженном уровне шума. Регулировка роторных и статорных ножей производится вне машины, в шаблоне. Подшипники вала ротора находятся снаружи дробильной камеры. За счет этого обеспечивается их надежная изоляция от измельчаемого материала.



Настройка ножей

Настройка роторных и статорных ножей производится вне машины в специальном приспособлении, в то время как сама дробилка продолжает работать.

Преимущества:

- небольшая занимаемая площадь;
- экономия энергии при измельчении;
- невысокий уровень шума за счёт двойного косого среза;
- возможность простой очистки при смене цвета и материала;
- незначительное время простоя при смене ножей за счёт предварительной установки ножей.



LM 300/500



LM 300/800



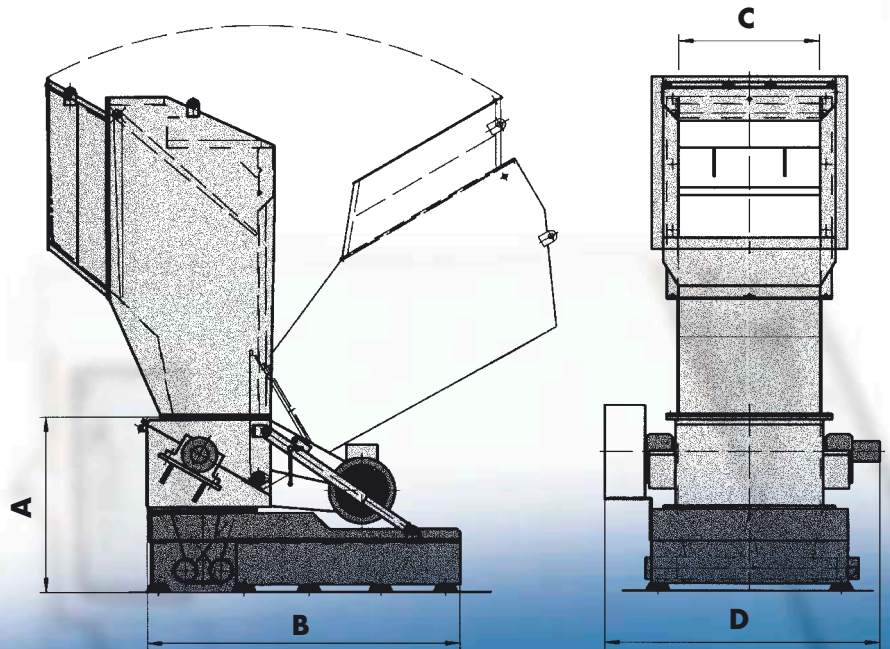
LM 600/1000

Примеры производительности, ок.

Тип	Входное сечение	Ротор \varnothing	Привод	Вес	Пропускная способность
LM 300/300	500 x 290 mm	300 mm	11 - 22 kW	990 kg	100 - 220 kg/h
LM 300/500	500 x 490 mm	300 mm	15 - 22 kW	1500 kg	180 - 300 kg/h
LM 300/800	500 x 790 mm	300 mm	15 - 30 kW	1800 kg	300 - 500 kg/h
LM 300/1500	500 x 1420 mm	300 mm	15 - 37 kW	2800 kg	500 - 1000 kg/h
LM 450/600	600 x 580 mm	450 mm	22 - 55 kW	2590 kg	400 - 700 kg/h
LM 450/1000	600 x 970 mm	450 mm	30 - 75 kW	3800 kg	550 - 1100 kg/h
LM 450/1200	600 x 1150 mm	450 mm	45 - 75 kW	4750 kg	600 - 1200 kg/h
LM 600/1000	720 x 970 mm	600 mm	45 - 90 kW	4770 kg	700 - 1500 kg/h
LM 600/1200	720 x 1170 mm	600 mm	75 - 132 kW	6000 kg	1200 - 2500 kg/h

Габариты , ок / мм

Тип	A	B	C	D
LM 300/300	800	1400	290	1100
LM 300/500	800	1400	490	1300
LM 300/800	800	1700	790	1480
LM 300/1500	1000	2000	1420	2200
LM 450/600	1000	2200	580	1500
LM 450/1000	1200	2200	970	1900
LM 450/1200	1200	2200	1150	2100
LM 600/1000	1350	2300	970	2000
LM 600/1200	1200	2800	1170	2200



**NEUE
HERBOLD**

Maschinen- und Anlagenbau GmbH
 Wiesenstraße 44 · 74889 Sinsheim
 Telefon +49 (0) 7261 9248-0 · Telefax +49 (0) 7261 9248-99
 www.neue-herbold.com · info@neue-herbold.com