

NEUE  
**HERBOLD**  
*Broyeurs*

**LM**



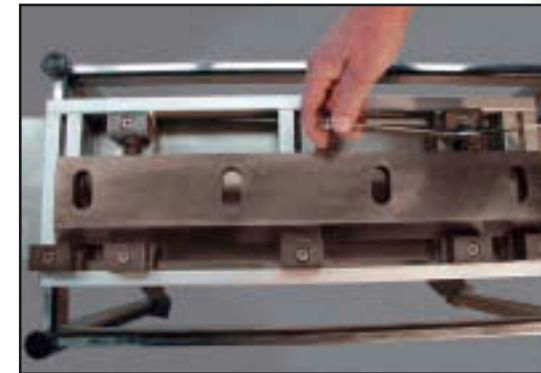
# Broyeurs de la série LM

## Domaine d'utilisation

Les broyeurs Neue Herbold de la série LM sont spécialement conçus pour le broyage de déchets plastiques volumineux, d'épaisseur fine à moyenne. Les applications typiques sont par exemple le broyage de film, bidons, tuyaux de faible épaisseur, profilés, pare-chocs, carottes, chutes d'estampage, pièces thermoformées, etc...

## Technique

Les broyeurs Neue Herbold de la série LM utilisent la double coupe oblique. Les couteaux de rotor et stator sont montés en oblique et coupent en opposition. Cette géométrie procure un point de coupe précis sur toute la largeur, demande peu de puissance et engendre un niveau sonore notablement réduit. Le réglage des couteaux de rotor et stator s'effectue sur gabarit, hors du broyeur. Les paliers de rotor sont situés à l'extérieur de la chambre de broyage, ce qui permet d'assurer un bon passage de la matière.



## Réglage des couteaux

Le réglage des couteaux de rotor et de stator s'effectue à l'aide d'un gabarit hors du broyeur pendant que celui-ci est toujours en fonctionnement.

## Avantages

- Encombrement réduit
- Broyage économe en énergie
- Faible niveau sonore grâce à la double coupe oblique
- Immobilisation réduite lors du réglage ou Changement de couteaux
- Nettoyage facile en cas de changement de couleur ou matière



LM 300/500



LM 300/800



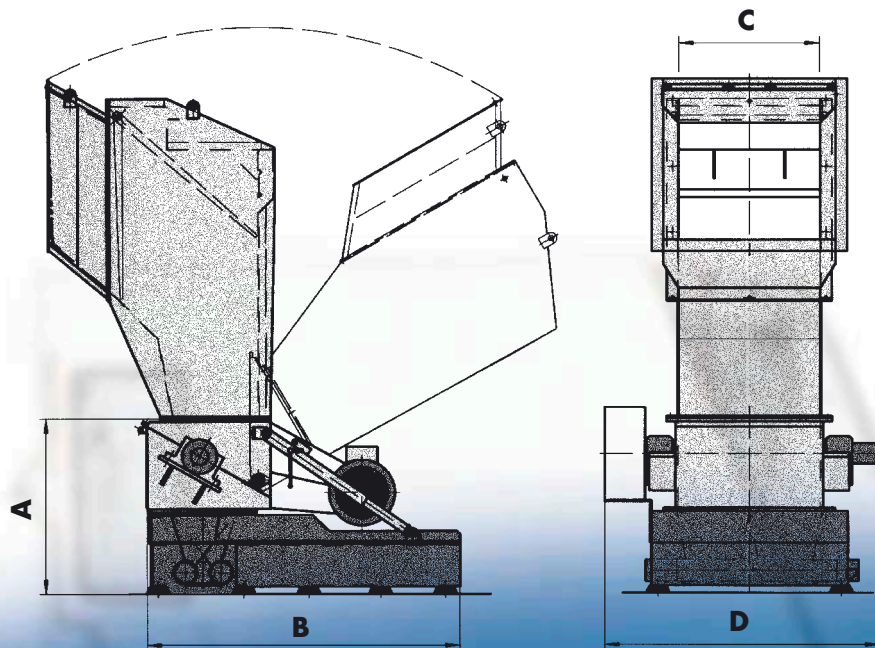
LM 600/1000

## Exemples de performances approximatifs

Type	Dimensions entrée	Rotor ø	Motorisation	Poids	Débit
LM 300/300	500 x 290 mm	300 mm	11 - 22 kW	990 kg	100 - 220 kg/h
LM 300/500	500 x 490 mm	300 mm	15 - 22 kW	1500 kg	180 - 300 kg/h
LM 300/800	500 x 790 mm	300 mm	15 - 30 kW	1800 kg	300 - 500 kg/h
LM 300/1500	500 x 1420 mm	300 mm	15 - 37 kW	2800 kg	500 - 1000 kg/h
LM 450/600	600 x 580 mm	450 mm	22 - 55 kW	2590 kg	400 - 700 kg/h
LM 450/1000	600 x 970 mm	450 mm	30 - 75 kW	3800 kg	550 - 1100 kg/h
LM 450/1200	600 x 1150 mm	450 mm	45 - 75 kW	4750 kg	600 - 1200 kg/h
LM 600/1000	720 x 970 mm	600 mm	45 - 90 kW	4770 kg	700 - 1500 kg/h
LM 600/1200	720 x 1170 mm	600 mm	75 - 132 kW	6000 kg	1200 - 2500 kg/h

## Dimensions approximatives / mm

Type	A	B	C	D
LM 300/300	800	1400	290	1100
LM 300/500	800	1400	490	1300
LM 300/800	800	1700	790	1480
LM 300/1500	1000	2000	1420	2200
LM 450/600	1000	2200	580	1500
LM 450/1000	1200	2200	970	1900
LM 450/1200	1200	2200	1150	2100
LM 600/1000	1350	2300	970	2000
LM 600/1200	1200	2800	1170	2200



**NEUE  
HERBOLD**

Maschinen- und Anlagenbau GmbH  
 Wiesenstraße 44 · 74889 Sinsheim  
 Telefon +49 (0) 7261 9248-0 · Telefax +49 (0) 7261 9248-99  
 www.neue-herbold.com · info@neue-herbold.com